

CZUJNIKI TEMPERATURY DO ZASTOSOWAŃ W HVACR I AUTOMATYCE BUDYNKOWEJ

Niniejsza specyfikacja dotyczy czujników temperatury o różnej specyfikacji technicznej i budowie mechanicznej do montażu naściennego w pomieszczeniach czystych – biuro, mieszkanie, pomieszczenia hotelowe, serwerownie i inne. Poniżej wyszczególnione są czujniki w różnych, wentylowanych obudowach z podziałem na rodzaj zastosowanego sensora, jego klasę dokładności, czy rodzaj komunikacji czujnika z innymi urządzeniami systemu.

Czujniki o których mowa mają zastosowanie w szeroko rozumianej branży HVACR, w systemach BMS i automatyce budynkowej.

CZUJNIKI TEMPERATURY W OBUDOWACH WENTYLOWANYCH



seria HCC-01P / HCC-02P

CZUJNIKI Z WYJŚCIEM PROPORCJONALNYM – SENSORY REZYSTANCYJNE

Lista czujników / kod zamówienia:

- **HCC-01P/PT100/B** (naścienny termometr oporowy z rezystorem oporowym PT100 w klasie B*)
- **HCC-01P/PT100/A** (naścienny termometr oporowy z rezystorem oporowym PT100 w klasie A*)
- **HCC-01P/PT100/1/3B** (naścienny termometr oporowy z rezystorem oporowym PT100 w klasie 1/3B*)
- **HCC-01P/PT100/1/10A** (naścienny termometr oporowy z rezystorem oporowym PT100 w klasie 1/10A*)
- **HCC-01P/PT1000/B** (naścienny termometr oporowy z rezystorem oporowym PT1000 w klasie B*)
- **HCC-01P/NTC1,8K** (naścienny termometr oporowy z termistorem NTC1,8K)
- **HCC-01P/NTC2,2K** (naścienny termometr oporowy z termistorem NTC2,2K)
- **HCC-01P/NTC5K** (naścienny termometr oporowy z termistorem NTC5K)
- **HCC-01P/NTC10KCAREL** (naścienny termometr oporowy z termistorem NTC10KCAREL)
- **HCC-01P/NTC10K3A1** (naścienny termometr oporowy z termistorem NTC10K3A1)
- **HCC-01P/NTC10K4A1** (naścienny termometr oporowy z termistorem NTC10K4A1)
- **HCC-01P/NTC20K** (naścienny termometr oporowy z termistorem NTC20K)

** klasa rezystora oporowego nie oznacza takiej samej klasy dokładności dla całego termometru oporowego - czujnika*

CZUJNIKI Z WYJŚCIEM ANALOGOWYM – 0...10 V i 4...20 mA

Lista czujników / kod zamówienia:

- **HCC-02P/4...20mA/-40...80°C** (wyjście analogowe 4...20mA z zakresem pomiarowym -40...80°C*)
- **HCC-02P/0...10V/-40...80°C** (wyjście analogowe 0...10V z zakresem pomiarowym -4...80°C*)
** przy zamówieniu należy podać dowolny zakres przetwarzania temperatury z zakresu -40...80°C. W przypadku braku takiego zakresu w kodzie zamawianego czujnika, zostanie sprzedany czujnik z domyślnym zakresem -30...70°C.*

Dane techniczne

Seria HCC-01P:

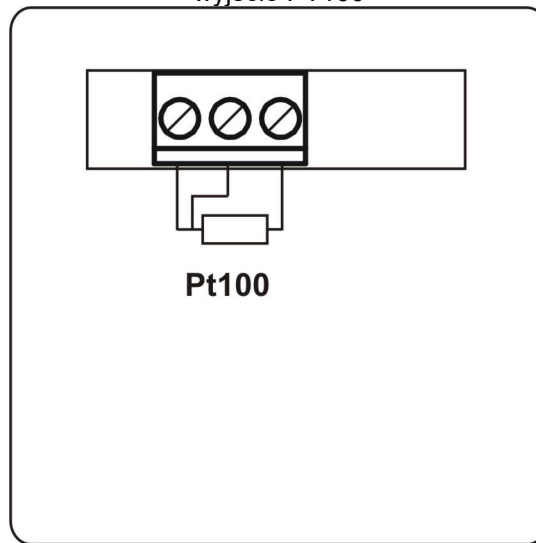
- rodzaj wyjścia: proporcjonalny do umieszczonego sensora
- dokładność: według klasy sensora (ostateczna klasa czujnika możliwa do ustalenia tylko po badaniach w laboratorium wzorcującym)
- szczelność: IP22
- materiał obudowy: ABS kolor biały (czarny tylko na specjalne zamówienie)
- wymiary obudowy: 71 x 71 x 26 mm

Seria HCC-02P:

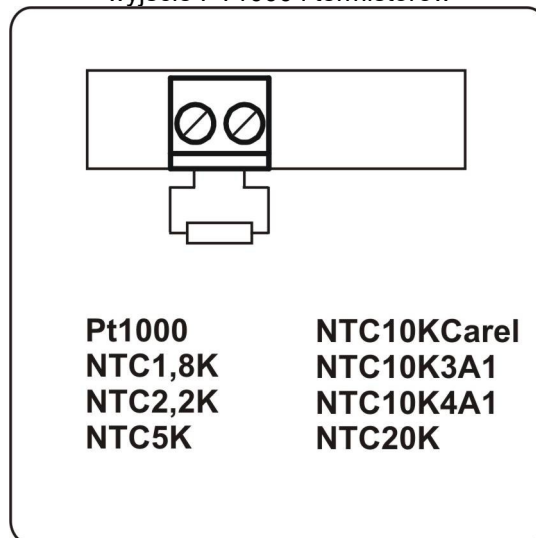
- zakres temperatury: -40...80°C
- temperatura pracy: -40...80°C
- sensor pomiarowy: PT100 w Kl. A
- rodzaj wyjścia analogowego: 0...10V lub 4...20mA
- odchyłka przetwornika 0...10V: +/-0,1%
- odchyłka czujnika z przetwornikiem 0...10V: +/-0,2%
- odchyłka przetwornika 4...20mA: +/-0,5%
- odchyłka czujnika z przetwornikiem 4...20mA: +/-0,6%
- zasilanie czujnika z wyjściem 4...20mA: 12...32 V DC
- zasilanie czujnika z wyjściem 0...10V: 13...32 V DC lub 12...24 V AC
- wpływ zmian zasilania: +/-0,02%/V
- stabilność temperaturowa: 100 ppm
- czas odpowiedzi – przetwornik analogowy: 0,1 sek.
- szczelność: IP22
- materiał obudowy: ABS kolor biały (czarny tylko na specjalne zamówienie)
- wymiary obudowy: 71 x 71 x 26 mm

Rysunki – opis wyprowadzeń:

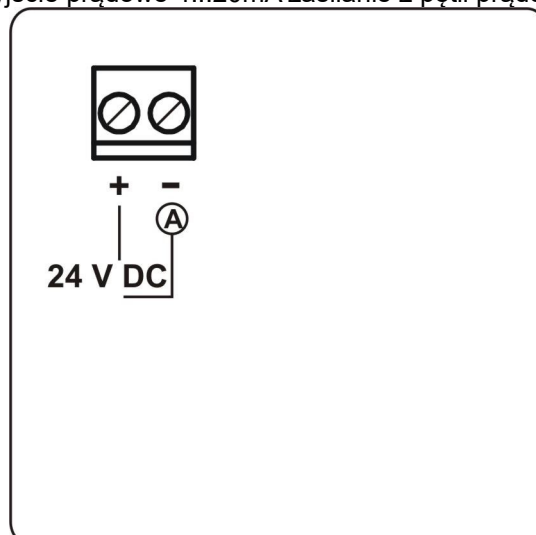
wyście PT100



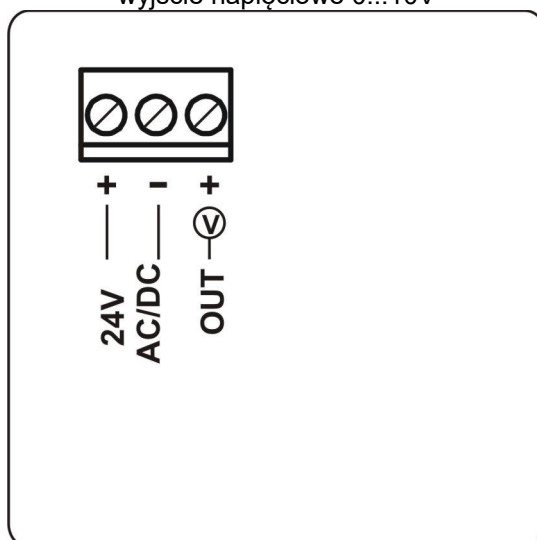
wyście PT1000 i termistorów



wyście prądowe 4...20mA zasilanie z pętli prądowej



wyjscie napięciowe 0...10V



Informacje dotyczące bezpieczeństwa:

Wymaga się, pod rygorem utraty gwarancji, zastosowania do poniższych warunków postępowania. Montaż, podłączenie elektryczne, konserwacja i uruchamianie czujników mogą być wykonywane wyłącznie przez wyszkolony personel.

Wszystkie zapisy i uwagi dostępne w dostarczonych przez producenta lub dystrybutora dokumentach, powinny być ściśle przestrzegane.

Z uwagi na bezpieczeństwo i bezawaryjną pracę czujnika, urządzenie może pracować tylko z zamkniętą obudową i w warunkach niepowodujących kondensacji pary wodnej wewnątrz urządzenia.

Czujnik musi być używany wyłącznie do opisanych i potwierdzonych w karcie katalogowej celów. Inne zastosowania, niezgodne z podanymi lub wykraczającymi poza opis, będą uważane za nieuprawnione, o ile nie uzyskano na nie pisemnej zgody. Zniszczenia wynikłe z takiego, nieautoryzowanego użycia, nie pociągają odpowiedzialności producenta i spada w tym przypadku całkowicie na użytkownika.

Transport i magazynowanie:

Urządzenie musi być transportowane w opakowaniu uniemożliwiającym uszkodzenie mechaniczne i dostęp do zewnętrznych warunków atmosferycznych.

Szczególne uwagi należy zwrócić na uszkodzenie opakowania lub przyrządu.

Magazynowanie przyrządu powinno odbywać się w suchym pomieszczeniu, bez narażania na warunki atmosferyczne, a w innym przypadku należy pamiętać o ochronie przed zabrudzeniem i wpływem warunków atmosferycznych do chwili ostatecznego zamontowania. W czasie transportowania, magazynowania, jak i pracy należy unikać narażania przyrządu na działanie bardzo wysokich i bardzo niskich temperatur.